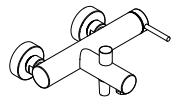
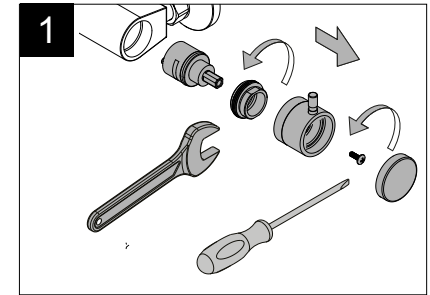
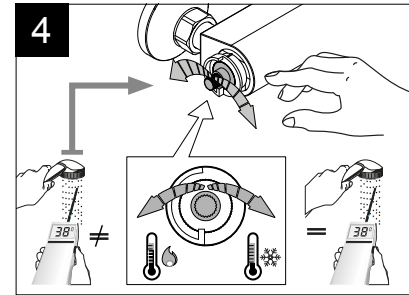
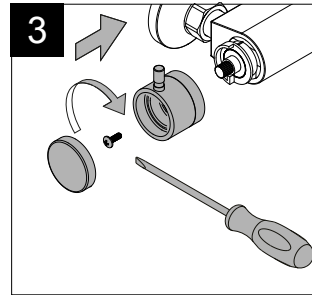
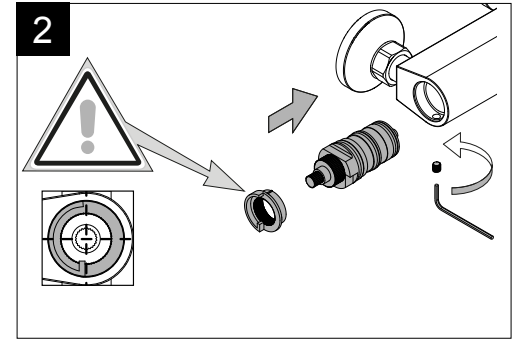
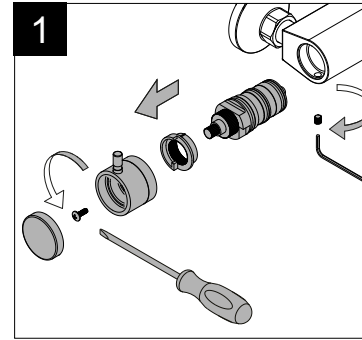
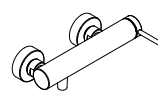


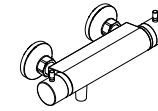
Sostituzione cartuccia
termostatica e deviatore
Austausch der
Thermostatkartusche und
Umsteller
Thermostatic cartridge and
diverter replacement
Remplacement cartouche
thermostatique et inverseur



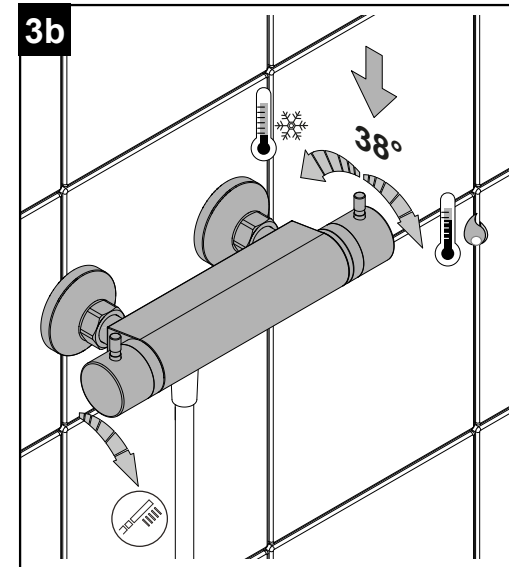
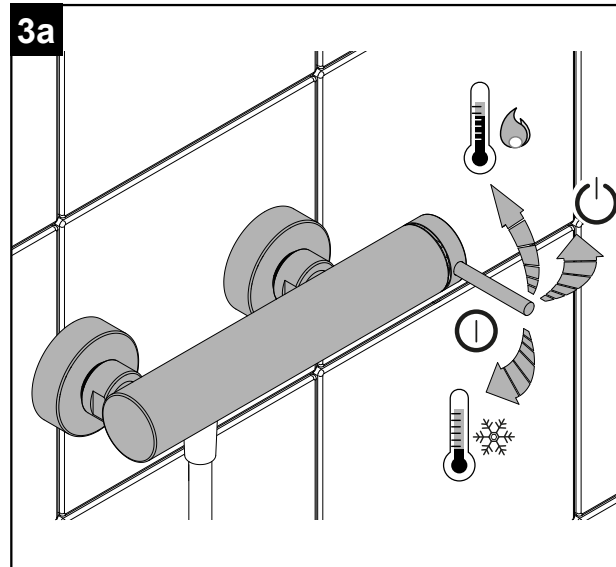
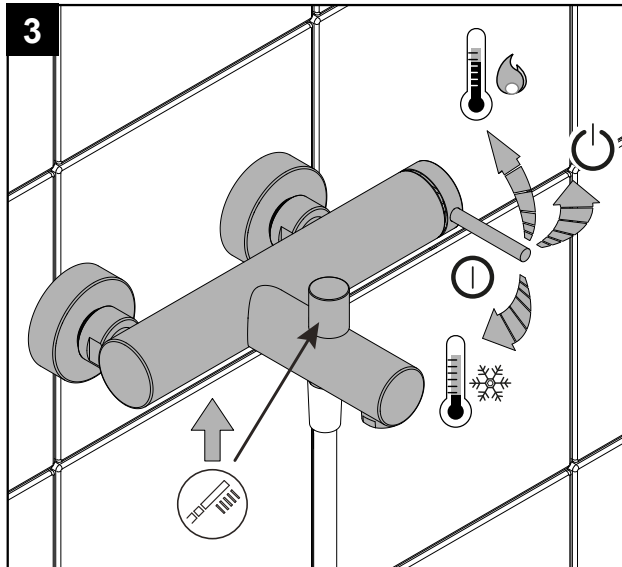
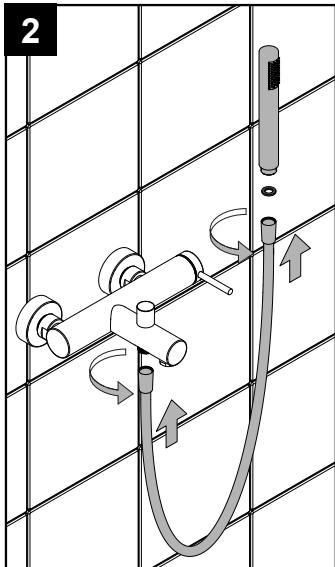
Miscelatore Vasca
Bath Mixer
Wannenmischer
Mélangeur de Bain
















Miscelatore Doccia
Shower Mixer
Duschmischer
Mélangeur de Douche



Miscelatore Termostatico
Thermostatic Mixer
Thermostatischer Mischer
Mitigeur Thermostatique



	RECOMMENDED OK 3 Bar - 45 psi MIN. 1 Bar 14.5 psi MAX. 5 Bar 75 psi	 °C MAX 80°C - 175°F OK 65°C-150°F MIN 15°C-60°F				
	Eseguire il lavaggio della tubazione come suggerisce la normativa EN 806-4. Um die Installation abzuschließen, spülen Sie sowohl die heiße und die kalte Wasserversorgung aus. To complete the installation flush out both hot and cold water supply. Rincer l'installation complète conformément à la réglementation et aux normes.					
		 MAX. 3Nm				
						
PULIZIA REINIGUNG CLEANING NETTOYAGE	SAPONE SEIFE SOAP SAVON	SPUGNA SCHWAMM SPONGE ÉPONGE	ACQUA WASSER WATER EAU	MICROFIBRA MIKROFASER MICROFIBER MICROFIBRE	SPUGNA ABRASIVA SCHLEIFSCHWAMM STEEL WOOL ÉPONGE ABRASIVE	DETERGENTI WASCHMITTEL DETERGENT DETERGENTS

I prodotti sono accuratamente controllati: danni provocati da installazione, uso e/o manutenzione non conformi a quanto specificato nella presente istruzione non sono coperti da garanzia.

Sono coperti dalla garanzia di 5 anni i seguenti casi:

Difetti di fusione, di porosità e di cromatura;

La riparazione o la sostituzione di prodotti con difetti di fabbricazione riconosciuti dall'ufficio tecnico di Mariner Rubinetterie srl

Sono coperti dalla garanzia di 2 anni tutti gli organi meccanici.

Non si accettano ritorni di merce non autorizzati ed in ogni caso dovranno essere in Porto Franco. La responsabilità si limita alla sostituzione dei componenti ritenuti difettosi, senza alcun ulteriore indennizzo per danni diretti o indiretti, causati da errata installazione, uso e/o manutenzione.

Products are thoroughly checked: damages ensuing from installation, use and/or maintenance not in compliance with the instructions set forth by the Company are not covered by warranty.

They are covered by the 5-year guarantee in the following cases:

Casting, porosity and chrome defects.

The repair or replacement of products for manufacturing defects recognized by the technical office of Mariner Rubinetterie srl

All mechanical parts are covered by the 2-year guarantee.

We do not accept unauthorized returned goods and, at any rate, the expense of return is charged to the customer. The liability is solely limited to the replacement of components deemed faulty, without any further indemnity for direct or indirect damages ensuing improper installation use and/or maintenance.

Die Produkte sind stets sorgfältig geprüft: Schäden Infolge unsachgemäßen Gebrauchs oder Wartung, wie sie in den vorliegenden Anweisungen angegeben sind, sind von der Garantie nichtabgedeckt.

Die Garantie gilt fünf Jahre bei normaler Benutzung und erstreckt sich auf die folgenden Fälle :

Guss-, Porositäts- und Verchromungsfehler.

Reparatur oder Ersatz von Produkten mit Herstellungsfehlern, die von der technischen Abteilung der Mariner Rubinetterie srl anerkannt wurden

Die 2-jährige Garantie gilt für alle mechanischen Teile.

Nicht henehmigte Retoursendungen werden nicht angenommen und müssen jedenfalls.

Portofrei angeliefert werden, Die Haftung beschränkt sich auf den Ersatz der als fehlerhaft anerkannten Komponenten, ohne jeglichen Anspruch auf weitere Vergütungen wegen direkter oder indirekter Schäden, wegen unsachgemäßer Installation und oder unsachgemäßer Gebrauchs oder Wartung.

Les produits sont soigneusement contrôlés: les dommages provoqués par une installation, un emploi et/ou entretien non conformes à ces instructions ne sont pas couverts par la garantie. Les cas suivants sont couverts par la garantie de 5 ans :

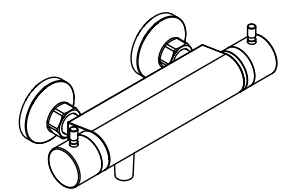
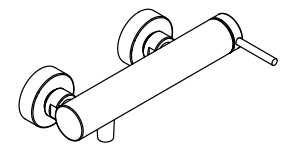
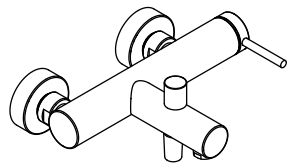
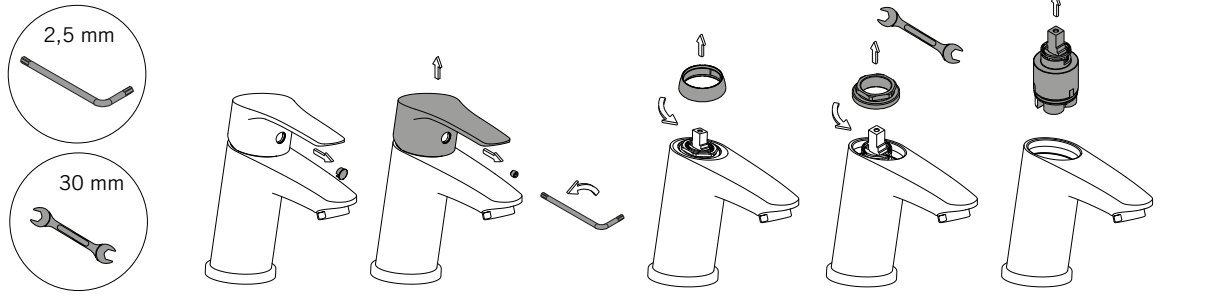
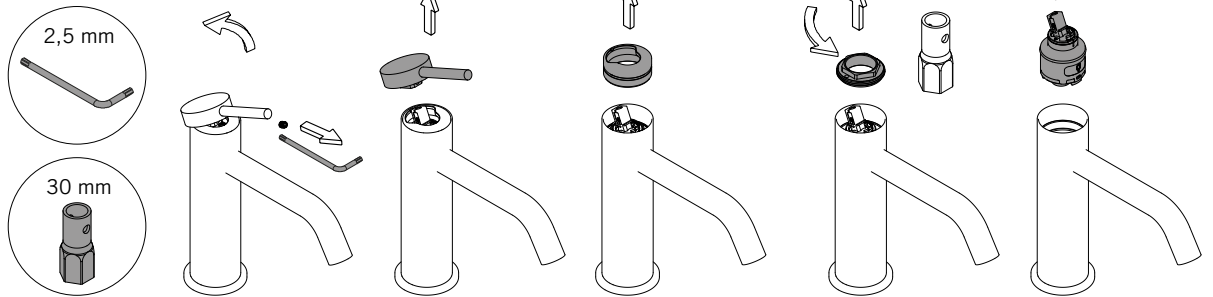
Défauts de moulage, de porosité et de chrome.

La réparation ou le remplacement des produits présentant des défauts de fabrication reconnus par le bureau technique de Mariner Rubinetterie Srl.

Toutes les pièces mécaniques sont couvertes par une garantie de 2 ans.

Les retours de marchandises non autorisée ne sont pas acceptés et en tout cas ils devront être envoyés en Port Païé. La responsabilité est limitée au remplacement des pièces considérées défectueuses, sans aucune indemnisation ultérieure pour dommages directs ou indirects, provoqués par une installation ou un entretien erronés.

Sostituzione della cartuccia - Cartridge Replacement Ersatz des Kartusche - Remplacement de la Cartouche



Colonna doccia con termostatico Duschsystem mit Thermostatbatterie Shower Column with thermostatic mixer Colonne de douche avec thermostatique

Conservare il manuale
L'installazione deve essere effettuata da personale qualificato in osservanza alle normative vigenti.

Bewahren Sie das Handbuch auf
Die Installation muss von qualifiziertem Personal unter Beachtung der geltenden Vorschriften durchgeführt werden.

Keep the manual
Installation must be carried out by qualified personnel in compliance with current regulations.

Conservar le manuel
L'installation doit être effectuée par du personnel qualifié conformément à la réglementation en vigueur.